

# 全最小二乘法及其在参数估计中的应用

张洪钺 黄劲东 范文雷

(北京航空航天大学自动控制系 北京 100083)

## 摘 要

本文介绍了全最小二乘法的基本原理及其在参数估计中的应用。文中采用矩阵逼近和线性空间分解的理论推导了全最小二乘法的解及其性质，并且证明了全最小二乘解对数据拟合的残差平方和小于一般最小二乘解的残差平方和。仿真结果验证了理论，显示了全最小二乘法的优越性。

**关键词:** 全最小二乘法, 参数估计, 数据拟合。

## 1 引言

参数估计和系统辨识中很多问题都归结为求解超定方程  $Ax \approx b$ 。最小二乘是常用的求解方法,但它只考虑了观测向量  $b$  的误差,而在实际问题中观测向量  $b$  和数据矩阵  $A$  一般都有误差,因此采用全最小二乘法更为适宜。全最小二乘法的思想很早就提出来了,如 Deming (1946)<sup>[1]</sup>、Golub 和 Voloan (1980)<sup>[2]</sup> 用奇异值分解法讨论了全最小二乘解的求解和性质, Huffel 和 Vandewalle (1985)<sup>[3]</sup> 和 Huffel (1990)<sup>[4]</sup> 对全最小二乘法作了不少工作。Boggs 等(1987)<sup>[5]</sup> 将全最小二乘法称为正交距离回归法,并将它用于非线性参数估计。全最小二乘法在统计分析、线性和非线性回归、系统辨识和参数估计以及信号处理中有广泛的用途。本文将介绍全最小二乘的定义,并用矩阵逼近和线性空间分解的理论来推导全最小二乘法的求解和性质,这种新途径使问题的表达比所引参考文献更为简明扼要。数据拟合的残差是实践中关心的问题,本文证明了全最小二乘解对数据的拟合残差小于最小二乘解的残差。仿真结果充分说明了全最小二乘的优越性。

## 2 全最小二乘法的原理

考虑超定方程

$$Ax \approx b \tag{1}$$

$A \in R^{m \times n}$ ,  $x \in R^n$ ,  $b \in R^m$ ,  $m \geq n$ 。用最小二乘法解方程 (1) 时,相当于找一个解  $x_{LS}$  使得

$$\|b - Ax_{LS}\|_2 = \min_x \|b - Ax\|_2 \quad (2)$$

这个优化问题实际上是找一个  $b$  在  $A$  的值域  $R(A)$  上的最佳逼近  $b_{LS}$ , 使得  $(b - b_{LS}) \perp R(A)$ . 最小二乘解的几何意义可用图 1 (a) 表示, 一维情况则用图 1 (b) 表示.

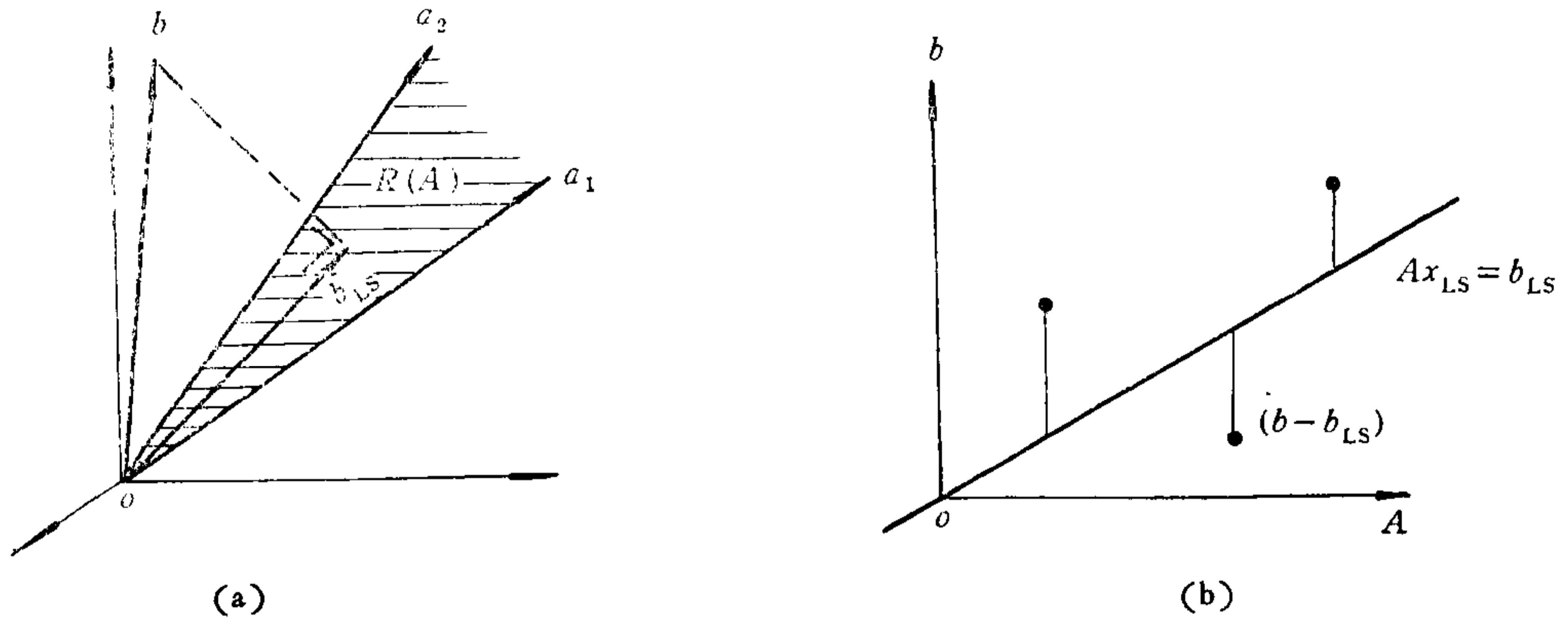


图 1 最小二乘解的几何意义

显然, 最小二乘法只考虑了  $b$  的不精确性, 因此只通过求出  $b$  在  $R(A)$  上的最佳逼近  $b_{LS}$  来得到最小二乘解  $x_{LS}$ . 在实际问题中,  $A$  常常由系统的输入和输出数据所构成, 数据中不可避免地含有噪声, 因此  $A$  也常常是不精确的. 更合理的想法是寻找对  $A$  和  $b$  的最佳逼近  $\hat{A}$  和  $b_{TLS}$ , 使得

$$\hat{A}x_{TLS} = b_{TLS} \quad (3)$$

为相容方程, 由此求出全最小二乘解  $x_{TLS}$ .

**定义 1.** 给定超定方程(1), 全最小二乘法是求出解向量  $x_{TLS}$ , 满足相容方程(3), 其中  $\hat{A}$  和  $b_{TLS}$  由下面的优化问题决定:

$$\min_x \|[A, b] - [\hat{A}, b_{TLS}]\|_F \quad (4)$$

满足

$$b_{TLS} \in R(\hat{A}) \quad (5)$$

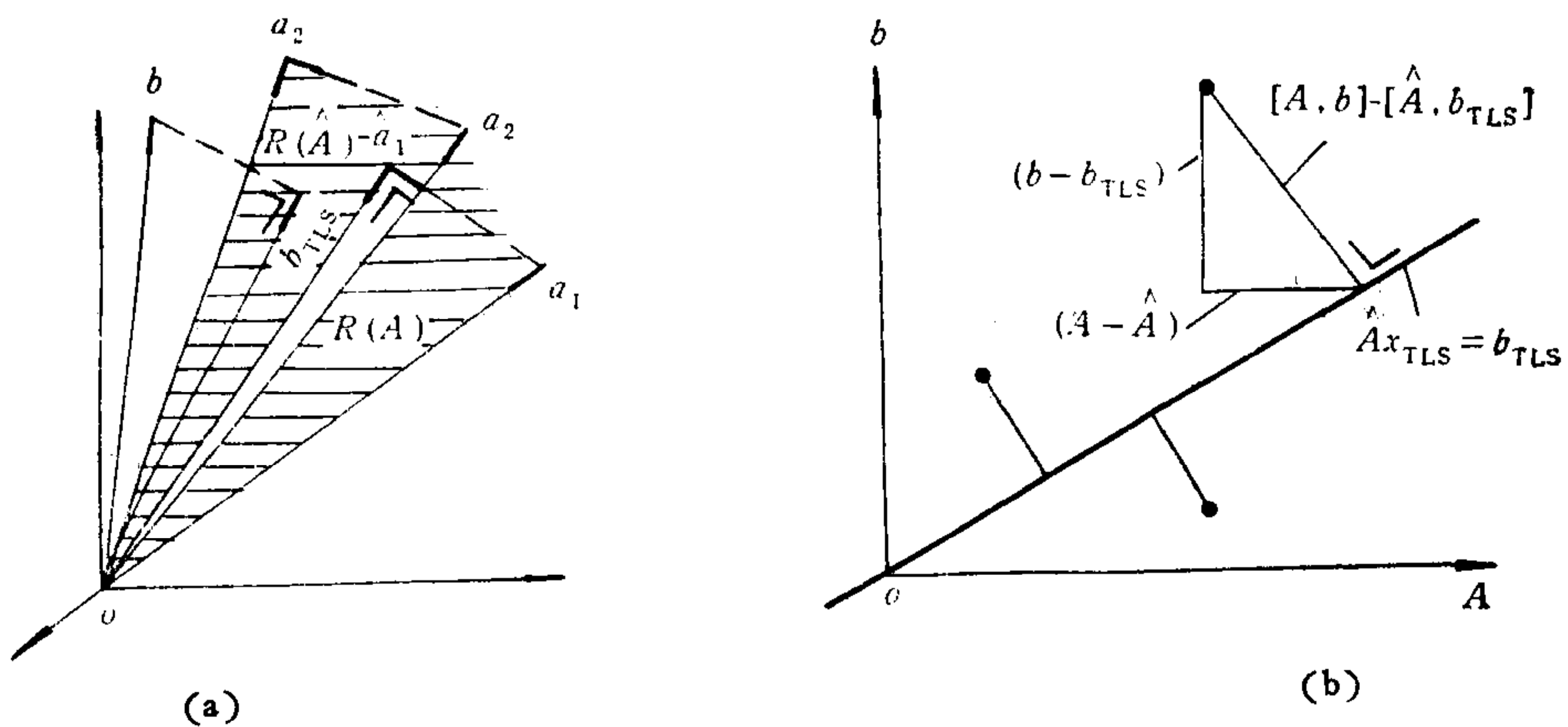


图 2 全最小二乘解的几何意义

若令

$$\hat{A} = A + E, \quad b_{TLS} = b + r \quad (6)$$

$E, r$  分别表示  $\hat{A}$  和  $b_{TLS}$  的逼近误差, 则(4)可改写为

$$\min_x \|[E, r]\|_F \quad (7)$$

$\|\cdot\|_F$  为 Frobenius 范数.

全最小二乘解的几何意义可用图 2(a) 表示, 一维情况用图 2(b) 表示.

由图 2(a) 可见, 全最小二乘法使  $b$  和  $R(A)$  双向靠拢, 因此直观上全最小二乘解的投影距离较短, 即有  $\|b - b_{TLS}\|_2 \leq \|b - b_{LS}\|_2$ . 本文后面将证明这个结论. 由图 2(b) 可见, 全最小二乘解的残差垂直于回归曲线  $\hat{A}x_{TLS} = b_{TLS}$ , 且残差由  $A$  和  $b$  的误差所构成.

### 3 全最小二乘解的求法

若  $(b + r) \in R(A + E)$ , 则存在  $x \in R^n$  为相容方程

$$(A + E)x = b + r \quad (8)$$

的解. 设

$$C = [A, b], \quad \Delta = [E, r] \quad (9)$$

则(8)式可改写为

$$(C + \Delta) \begin{bmatrix} x \\ -1 \end{bmatrix} = 0 \quad (10)$$

显然齐次方程(10)有非零解的条件为  $(C + \Delta)$  降秩, 即

$$\text{rank}(C + \Delta) < n + 1 \quad (11)$$

对  $C$  作奇异值分解

$$U^T C V = \Sigma = \begin{bmatrix} \sigma_1 & & & \\ & \ddots & & \\ & & \sigma_n & \\ & & & 0 & \sigma_{n+1} \end{bmatrix} \quad (12)$$

其中

$$U = [U_1, \dots, U_m], \quad V = [V_1, \dots, V_{n+1}] \quad (13)$$

$U_i \in R^m, i = 1, 2, \dots, m; V_i \in R^{n+1}, i = 1, 2, \dots, n + 1, \sigma_1 \geq \sigma_2 \geq \dots \geq \sigma_n \geq \sigma_{n+1} \geq 0$ .

下面考虑在所有秩小于  $n + 1$  的矩阵中寻找对  $C$  的最佳逼近矩阵. 对此有下面的引理:

引理 1. 在所有秩为  $r$  的  $m \times (n + 1)$  矩阵  $C_0$  中, 设  $\hat{C}$  是在 Frobenius 范数意义下对  $C$  的最佳逼近, 即

$$\|C - \hat{C}\|_F = \min\{\|C - C_0\|_F \mid C_0 \in R_r^{m \times (n+1)}\} \quad (14)$$

下标  $r$  表示  $C_0$  的秩.  $\hat{C}$  有下面的奇异值分解

$$\hat{C} = U \begin{bmatrix} \Sigma' & 0 \\ 0 & 0 \end{bmatrix} V^T \quad (15)$$

$$\Sigma' = \text{diag}(\sigma_1, \sigma_2, \dots, \sigma_r) \quad (16)$$

并且

$$\|C - \hat{C}\|_F^2 = \sum_{i=r+1}^{n+1} \sigma_i^2 \quad (17)$$

证明见[6].

定理 1. 在使(10)式有解的所有  $\Delta$  中, 具有最小  $F$  范数的  $\Delta$  为

$$\min \|\Delta\|_F^2 = \sigma_{n+1}^2 \quad (18)$$

证: (10)式有解的条件为  $\text{rank}(C + \Delta) < n + 1$ , 设  $\text{rank}(C + \Delta) = n$ , 即协秩 (corank) 为 1, 而  $\hat{C} = C + \Delta$  是秩为  $n$  的对  $C$  的最佳逼近矩阵, 则由引理 1, 并在(17)中令  $r = n$ , 即得

$$\|C - \hat{C}\|_F^2 = \min \|\Delta\|_F^2 = \sigma_{n+1}^2$$

下面用线性空间分解的理论来构造全最小二乘解. 设(15)式中左右奇异向量阵可分解为

$$U = [U^{(1)}, U^{(2)}], \quad V = [V^{(1)}, V^{(2)}] \quad (19)$$

$$U^{(1)} = [U_1, \dots, U_r], \quad U^{(2)} = [U_{r+1}, \dots, U_m] \quad (20)$$

$$V^{(1)} = [V_1, \dots, V_r], \quad V^{(2)} = [V_{r+1}, \dots, V_{n+1}] \quad (21)$$

则  $V^{(1)}, V^{(2)}, U^{(1)}, U^{(2)}$  与  $\hat{C}$  的空间分解有下面的关系.

引理 2. 设  $N(\hat{C})$  是  $\hat{C}$  的零空间,  $N(\hat{C})^\perp$  是  $N(\hat{C})$  的正交补空间;  $R(\hat{C})$  是  $\hat{C}$  的值域空间,  $R(\hat{C})^\perp$  是  $R(\hat{C})$  的正交补空间, 则有

- 1)  $V^{(2)}$  的列向量是  $N(\hat{C})$  的一个标准正交基底;
- 2)  $V^{(1)}$  的列向量是  $N(\hat{C})^\perp$  的一个标准正交基底;
- 3)  $U^{(1)}$  的列向量是  $R(\hat{C})$  的一个标准正交基底;
- 4)  $U^{(2)}$  的列向量是  $R(\hat{C})^\perp$  的一个标准正交基底. 证明见[6]

定理 2. (1)式的全最小二乘解  $x_{TLS}$  可表示为

$$\begin{bmatrix} x_{TLS} \\ -1 \end{bmatrix} = - \begin{bmatrix} V_{n+1} \\ V_{n+1, n+1} \end{bmatrix} \quad (22)$$

$V_{n+1}$  是对应于  $\sigma_{n+1}$  的右奇异向量,  $V_{n+1, n+1}$  是它的第  $n + 1$  个元.

证. 由(10)式, 并注意到  $\hat{C} = C + \Delta$ , 可得

$$\hat{C} \begin{bmatrix} x_{TLS} \\ -1 \end{bmatrix} = 0 \quad (23)$$

于是

$$\begin{bmatrix} x_{TLS} \\ -1 \end{bmatrix} \in N(\hat{C}) \quad (24)$$

因为  $\hat{C}$  的秩为  $n$ , 故(17)式中  $r = n$ , 于是由(21)可知  $V^{(2)} = V_{n+1}$ . 根据引理 2 第一条,  $V_{n+1}$  构成了一维的  $N(\hat{C})$ , 所以  $\begin{bmatrix} x_{TLS} \\ -1 \end{bmatrix}$  必与  $V_{n+1}$  平行, 考虑到  $\begin{bmatrix} x_{TLS} \\ -1 \end{bmatrix}$  的最后一个元为  $-1$ , 将  $V_{n+1}$  除以  $(-V_{n+1, n+1})$ , 就得出(22)式.

当  $V_{n+1, n+1} = 0$  时, (22)式右端变为无穷大, 这时 Golub 等<sup>[2]</sup>认为不存在全最小二

乘解, Huffel 等<sup>[3]</sup>则认为如使  $(C + \Delta)$  降秩大于 1, 则还可获得解, 但他们未给出解的显式表示. 下面来给出  $V_{n+1, n+1} = 0$  时的全最小二乘解. 这时可令  $\hat{C}$  的协秩为 2 (它的两个最小奇异值为零) 则  $N(\hat{C})$  是二维的, 它有两个标准正交基向量  $V_n$  和  $V_{n+1}$ .

$\begin{bmatrix} x_{TLS} \\ -1 \end{bmatrix}$  可用它们的线性组合来表示 (当然解不唯一)

$$\begin{bmatrix} x_{TLS} \\ -1 \end{bmatrix} = \alpha_n V_n + \alpha_{n+1} V_{n+1} \quad (25)$$

满足

$$\alpha_n V_{n, n+1} + \alpha_{n+1} V_{n+1, n+1} = \alpha_n V_{n, n+1} = -1 \quad (26)$$

由(26)式可决定  $\alpha_n$ , 而  $\alpha_{n+1}$  则可自由选择. 这时, 由(17)式可得

$$\|C - \hat{C}\|_F^2 = \min \|\Delta\|_F^2 = \sigma_n^2 + \sigma_{n+1}^2 \quad (27)$$

实际上  $V_{n+1, n+1} = 0$  很少出现, 下面的引理给出了不出现这种情况的条件.

**引理 3.**  $V_{n+1, n+1} \neq 0$  的充要条件为  $\sigma'_n > \sigma_{n+1}$ , 其中  $\sigma'_n$  是  $A$  的最小奇异值,  $\sigma_{n+1}$  是  $C = [A, b]$  的最小奇异值.

证: 根据矩阵及其子矩阵奇异值的交叉定理[7], 设  $C$  的奇异值为  $\sigma_1 \geq \sigma_2 \geq \dots \geq \sigma_{n+1}$ ,  $C$  的子矩阵  $A$  的奇异值为  $\sigma'_1 \geq \sigma'_2 \geq \dots \geq \sigma'_n$ , 则有

$$\sigma_1 \geq \sigma'_1 \geq \sigma_2 \geq \sigma'_2 \geq \dots \geq \sigma'_n \geq \sigma_{n+1} \quad (28)$$

于是若  $\sigma'_n \neq \sigma_{n+1}$  必有  $\sigma'_n > \sigma_{n+1}$ . 因为  $V_{n+1}$  是  $C^T C$  对应于其特征值  $\sigma_{n+1}^2$  的特征向量, 故有

$$C^T C V_{n+1} = \sigma_{n+1}^2 V_{n+1} \quad (29)$$

即

$$\begin{bmatrix} A^T A & A^T b \\ b^T A & b^T b \end{bmatrix} V_{n+1} = \sigma_{n+1}^2 V_{n+1} \quad (30)$$

记  $V_{n+1} = \begin{bmatrix} y \\ V_{n+1, n+1} \end{bmatrix}$ ,  $y \in R^n$ . 若  $V_{n+1, n+1} = 0$ , 则由(30)式可得

$$A^T A y = \sigma_{n+1}^2 y \quad (31)$$

这说明  $\sigma_{n+1}^2$  是  $A^T A$  的最小特征值, 但这与引理 3 假设  $A$  的最小奇异值  $\sigma'_n > \sigma_{n+1}$  矛盾. 充分性得证. 另一方面, 由(30)式上半部份可得

$$A^T A y + A^T b V_{n+1, n+1} = \sigma_{n+1}^2 y \quad (32)$$

考虑  $y$  是  $A^T A$  的特征向量的特殊情况, 则由(32)式可得

$$A^T b V_{n+1, n+1} = [\sigma_{n+1}^2 - \sigma_n'^2] y \quad (33)$$

于是若要  $V_{n+1, n+1} \neq 0$ , 必须  $\sigma'_n > \sigma_{n+1}$ , 必要性得证.

**定理 3.** 当  $V_{n+1, n+1} \neq 0$  时,  $x_{TLS}$  可用下面的闭合解表示

$$x_{TLS} = (A^T A - \sigma_{n+1}^2 I)^{-1} A^T b \quad (34)$$

证: 由(22)式和(30)式可得

$$\begin{bmatrix} A^T A & A^T b \\ b^T A & b^T b \end{bmatrix} \begin{bmatrix} x_{TLS} \\ -1 \end{bmatrix} = \sigma_{n+1}^2 \begin{bmatrix} x_{TLS} \\ -1 \end{bmatrix} \quad (35)$$

由上式上半部分可得出(34)式。注意到最小二乘解  $x_{LS} = (A^T A)^{-1} A^T b$ , 由此可看出  $x_{TLS}$  与  $x_{LS}$  的联系。

#### 4 全最小二乘解残差的性质

采用全最小二乘法可对输入输出数据拟合得更好, 即拟合残差更小。最小二乘的残差为

$$r_{LS} = b_{LS} - b, \quad b_{LS} = Ax_{LS} \quad (36)$$

全最小二乘的残差则应定义为

$$r_{TLS} = b_{TLS} - b, \quad b_{TLS} = \hat{A}x_{TLS} \quad (37)$$

则有下面的结果

**定理 4.** 在(36)和(37)式的定义下, 有

$$\|b - b_{LS}\|_2 \geq \|b - b_{TLS}\|_2 \quad (38)$$

证:  $x_{TLS}$  是使  $\|[A, b] - [\hat{A}, \hat{b}]\|_F$  最小而得出  $\hat{b} = b_{TLS}$ , 若加上约束条件  $\hat{A} = A$  后再取极小就得出最小二乘解  $\hat{b} = b_{LS}$ 。因为约束优化不能比无约束优化取更小的极值, 故

$$\|[A, b] - [\hat{A}, b_{TLS}]\|_F \leq \|[A, b] - [A, b_{LS}]\|_F = \|b - b_{LS}\|_2$$

另一方面,

$$\|[A, b] - [A, b_{TLS}]\|_F = \|b - b_{TLS}\|_2 \leq \|[A, b] - [\hat{A}, b_{TLS}]\|_F$$

由上面两个不等式即可得出(38)式。

\* 注意这里  $b_{TLS} = \hat{A}x_{TLS} \neq Ax_{TLS}$ , 事实上我们有

$$\|b - Ax_{LS}\|_2 \leq \|b - Ax_{TLS}\|_2 \quad (39)$$

因为  $x_{LS}$  是使  $\|b - Ax\|_2$  最小的最小二乘解。

注意到

$$\hat{C} = [\hat{A}, b_{TLS}]$$

从  $\hat{C}$  的表达式(15)中(令  $r = n$ ) 取出最后一列可更方便地求出  $b_{TLS}$ 。由于计算  $b_{TLS}$  时要用到  $b$ , 因此全最小二乘法不适宜于作预报。

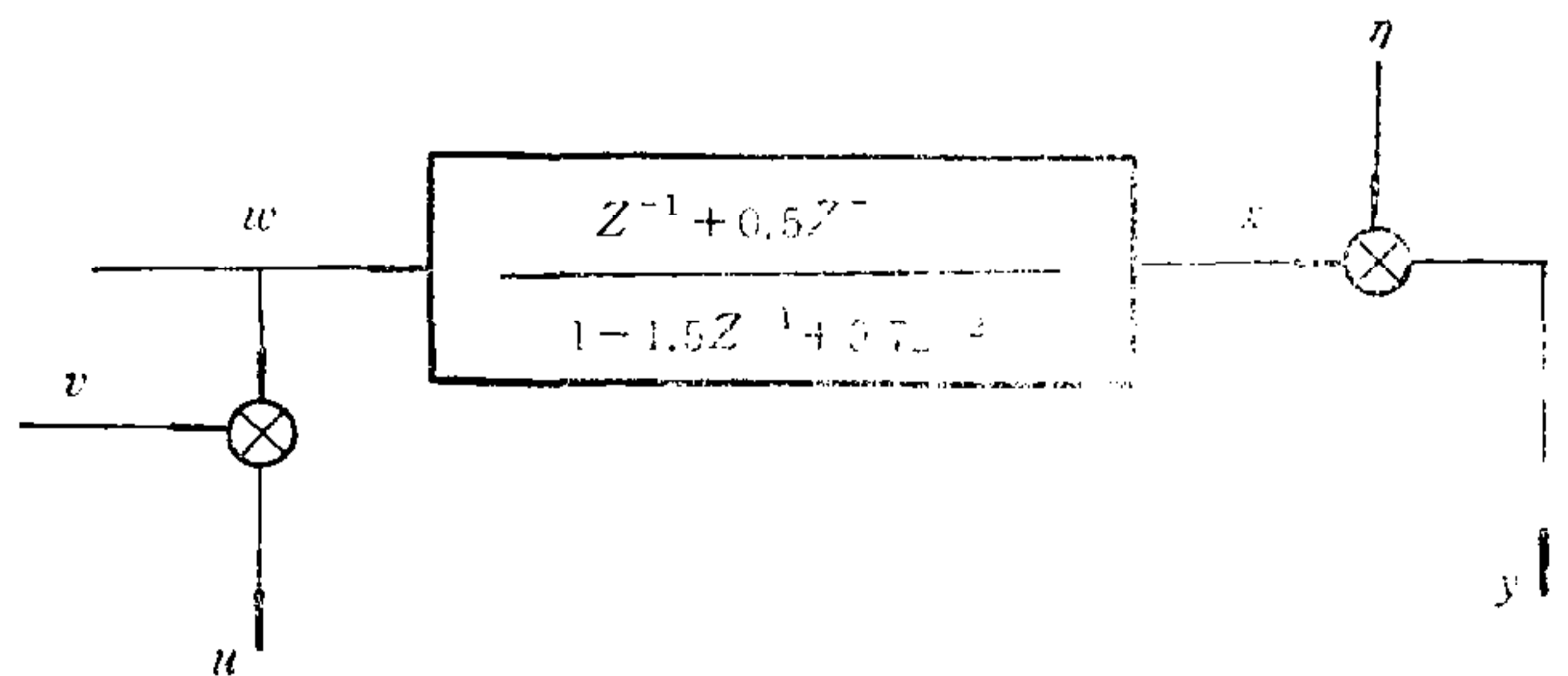


图3 待辨识系统

#### 5 仿真例子

考虑图3所示的待辨识系统。图中  $w, x$  分别为系统输入和输出;  $v, \eta$  分别为输入输出测量噪声;  $u, y$  分别为输入输出测量值。由图3可得系统方程为

$$y(k) = 1.5y(k-1) - 0.7y(k-2) + u(k-1) + 0.5u(k-2) + \varepsilon(k)$$

$$\varepsilon(k) = \eta(k) - 1.5\eta(k-1) + 0.7\eta(k-2) - v(k-1) - 0.5v(k-2)$$

在仿真中取  $w(k)$  为幅度等于 1, 长度为 127 的  $m$  序列;  $v(k)$ 、 $\eta(k)$  为互不相关的零均白噪声, 它们的均方根值  $\sigma$  可调, 仿真结果列于表 1 中。表中参数估计相对误差分别为  $\|x - x_{LS}\|/\|x\|$  和  $\|x - x_{TLS}\|/\|x\|$ , 残差平方和比值为  $\|b - b_{TLS}\|/\|b - b_{LS}\|$ 。  $\sigma$  为噪声的均方根值。

表 1

真 参 数	辨 识 参 数					
	$\sigma = 0.05$		$\sigma = 0.1$		$\sigma = 0.5$	
	LS	TLS	LS	TLS	LS	TLS
1.5	1.49555	1.49734	1.48749	1.49465	1.32014	1.47013
-0.7	-0.69484	-0.69662	-0.68620	-0.69324	-0.51861	-0.66509
1.0	0.98571	0.98788	0.96815	0.97652	0.76523	0.91075
0.5	0.49749	0.49693	0.49622	0.49395	0.51181	0.47457
参数估计 相对误差	0.00802	0.00662	0.17379	0.05183	0.40242	0.08083
残差平方 和比值	0.20213		0.22539		0.26088	

## 6 结束语

1) 一般最小二乘法只考虑了观测向量  $b$  的误差, 而全最小二乘还考虑了数据矩阵  $A$  的误差, 因此全最小二乘法更符合实际, 它的参数估计精度较高, 因而有广泛的用途。

2) 本文用矩阵逼近和线性空间分解定理给出了一种简明的推导全最小二乘解的方法。

3) 本文证明了全最小二乘解对数据拟合的残差小于最小二乘解的残差, 同时也说明了全最小二乘解不适于作预报。如何发挥全最小二乘法在预报中的作用是值得研究的课题。

## 参 考 文 献

- [1] Deming WE. Statistical [adjustment of data. New York: John Wiley, 1964.
- [2] Golub GH & Van Loan CF. An analysis of the Total Least Squares problem. *SIAMJ. Numer. Anal.*, 1980, 17(6): 883—893.
- [3] Van Huffel S & Vandewalle J. The use of total linear least squares techniques for identification and parameter estimation. Proc. of IFAC Symposium on Identification and System Parameter Estimation, York [UK, 1985, 1167—1171.
- [4] Van Huffel S. The restricted total least squares problem and its use in system identification. Proc. of 11th IFAC World Congress, Tallian USSR, 1990, 299—303.
- [5] Boggs P Byrd RH and Schnabel RB A Stable and Efficient Algorithm for Nonlinear Orthogonal Distance Regression. *SIAM J. Sci. Stat. Comput.*, 1987, 8(6).
- [6] 蒋正新, 施国梁. 矩阵理论及其应用. 北京航空航天大学, 1988年.
- [7] Thompson RC. Principal submatrices IX: interlacing inequalities for singular values of submatrices. *Linear Algebra Application*, 1972, 5:1—12.

# TOTAL LEAST SQUARE METHOD AND ITS APPLICATION TO PARAMETER ESTIMATION

ZHANG HONGYUE HUANG JINGDONG FAN WENLEI

(Department of Automatic Control Beijing University of Aeronautics and Astronautics 100083)

## ABSTRACT

The Total least squares (TLS) method and its application to parameter estimation are introduced. The theory of matrix approximation and linear space decomposition are used to derive the solution and properties of TLS. It is proved that the sum of squared residual of data fitting using TLS is less than that using least squares (LS) method. Simulation results verified the theoretical derivation and the superiority of TLS over LS method.

**Key words:** Total least squares method, Parameter estimation, Data fitting



**张洪钺** 北京航空航天大学自动控制系教授、1958年毕业于北京航空学院自动控制系。IEEE 高级会员。研究领域有: 状态和参数估计, 故障检测与诊断, 导航与控制系统的分析与设计。

**黄劲东** 航空工业总公司工程师。1992年北京航空航天大学发动机控制专业硕士毕业。研究领域有: 发动机控制, 故障检测与诊断。

**范文雷** 北京航空航天大学自动控制系讲师。1993年北京航空航天大学自动控制系硕士毕业。研究领域有: 微机控制, 故障检测与诊断。